



 **ROMPISCARTI A RULLI SU NASTRO**

 **TWO ROLLERS TILES BREAKER ON BAND**

 **CASSE-DÉCHETS À ROULEAUX SUR BANDE**

 **ABFÄLLE-ROLLENBRECHER AUF BAND**

 **GRUPO DESBARBADO CANTOS**

 **QUEBRADOR PISOS A ROLOS SOBRE CORREIA**

**NASTRO "530": 011.00.CM**

**NASTRO "630": 011.10.CM**

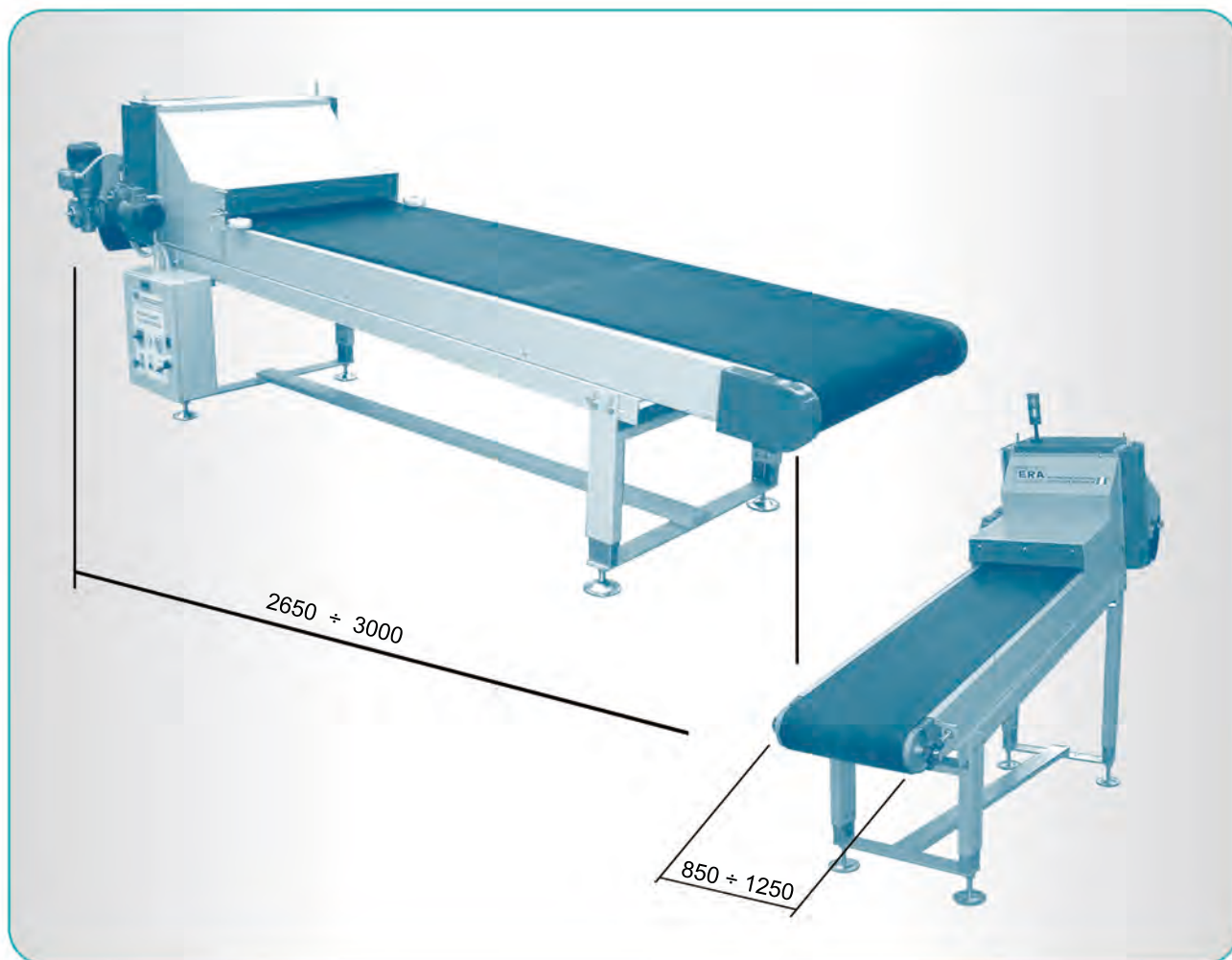
**NASTRO "900": 011.20.CM**



**Divisione impianti**



# ROMPISCARTI A RULLI SU NASTRO



Caratteristiche  
tecniche



Technical  
features



Technische  
eigenschaften



Caractéristiques  
techniques



Características  
técnicas

ALTEZZA	HEIGHT	HÖHE	HAUTEUR	ALTURA	1580 mm
LARGHEZZA	WIDTH	BREITE	LARGEUR	ANCHO	850 ÷ 1250 mm
LUNGHEZZA	LENGTH	LÄNGE	LONGUEUR	LARGO	2650 ÷ 3000 mm
PESO	WEIGHT	GEWICHT	POIDS	PESO	370 ÷ 450 Kg
POTENZA	POWER	LEISTUNG	PUISSANCE	POTENZA	1,1 Kw

SYSTEM S.p.A. Via Ghirola Vecchia, 73 – 41042 Fiorano Modenese (MO) ITALY – [www.system-group.it](http://www.system-group.it) – [info@system-group.it](mailto:info@system-group.it) – Tel. +39 0536 836111  
Fax Uff. Amm. +39 0536 836285 – Fax Uff. Mkt +39 0536 830901 – Fax Uff. Gen. +39 0536836444 – Cap. Soc. Euro 23.000.000 i.v.  
P.I., C.F. CCIAA MO n°02438830362 – REA 302455

Stabilimento NUOVA ERA Via Cà del Miele 8/i – 42013 Casalgrande (RE) – [www.nuovaera.it](http://www.nuovaera.it) Tel. +39 0522 848010 – Fax +39 0522 848040

